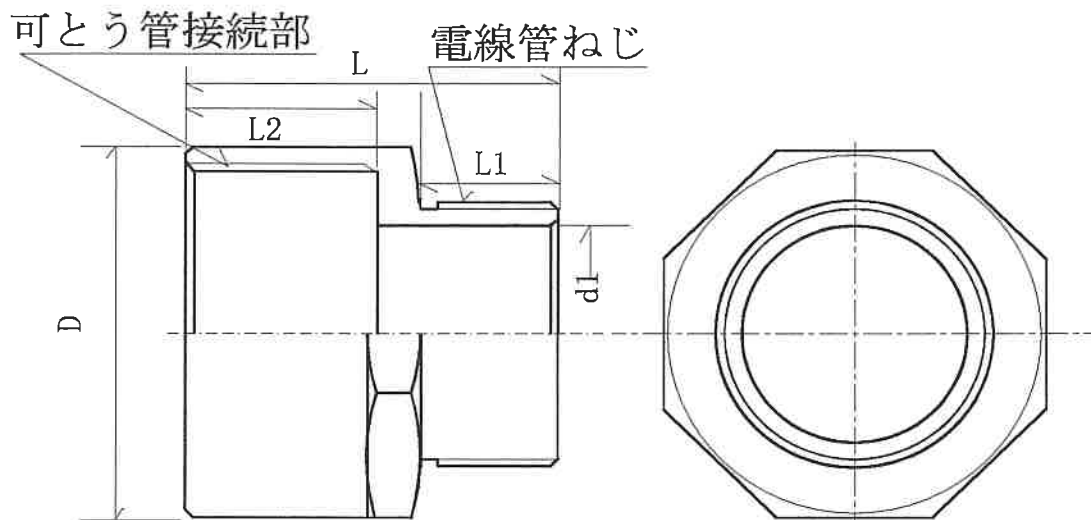




承認図面	吉田商事株式会社	製図	検図
		H.Yoshida	Y.Kawase



BG (厚鋼電線管用)

単位 mm

品名	L 1	L 2	L	d 1	D	適合可とう管呼び	電線管ねじ呼び
10-16 BG	12	15	30	12	22	# 10	CTG 16
12-16 BG	12	15	30	15	22	# 12	CTG 16
15-16 BG	12	15	30	15	24.2	# 15	CTG 16
17-16 BG	12	18	33	15	26.8	# 17	CTG 16
24-22 BG	12	20	35	20	34	# 24	CTG 22
30-28 BG	16	22	41	26	40	# 30	CTG 28
38-36 BG	16	25	44	35	49	# 38	CTG 36
50-42 BG	18	25	46	40	61	# 50	CTG 42
50-54 BG	18	25	46	52	61	# 50	CTG 54
63-54 BG	18	35	57	51	75.4	# 63	CTG 54
76-70 BG	20	35	59	66	89.6	# 76	CTG 70
83-82 BG	22	35	63	79	98.6	# 83	CTG 82
101-92 BG	32	44	80	89	117	# 101	CTG 92
101-104 BG	32	44	80	101	117	# 101	CTG 104

表示	呼び及び商品記号	JIS	工場記号	備考
	17-16 BG	-		JIS C 8350 適合 (50-54,101-92 101-104 は JIS 規格外)

製品名	各部	材質・表面処理		
可とう管用コネクタ 厚鋼電線管用	本体	ZDC2 電気亜鉛メッキ 1種B		
	ロックナット	SPCC		
	日付	平成30年 9月 1日	図番	YZ-4041C