



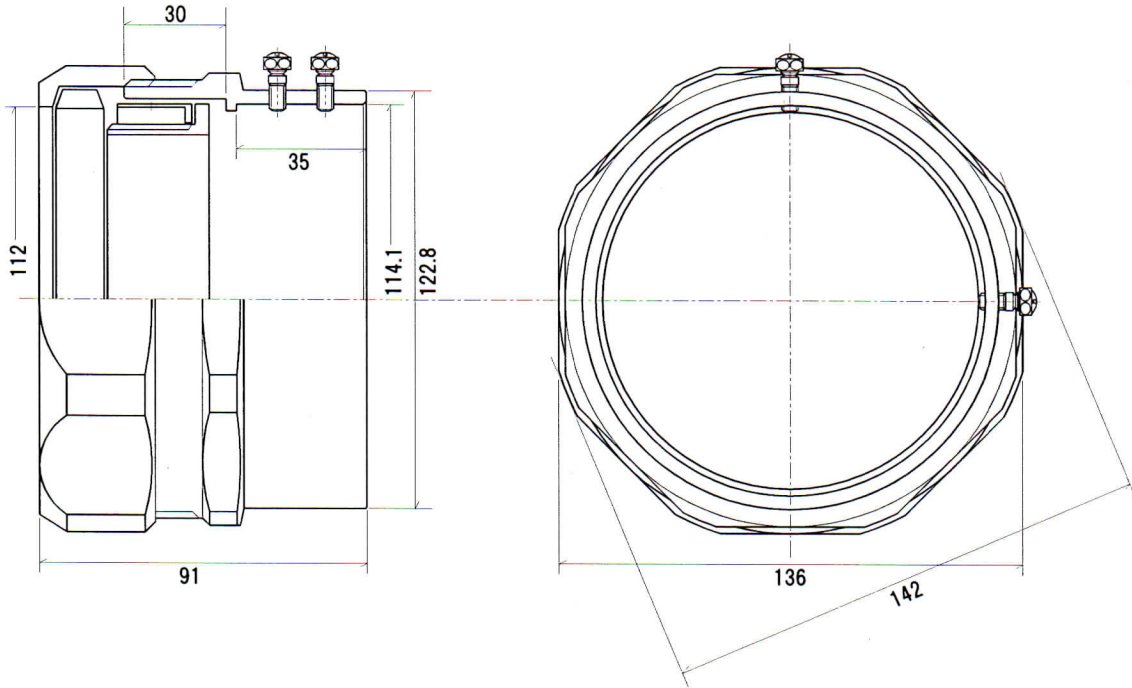
承認図面

吉田商事株式会社

製図

検図

h.Yoshida



単位 mm

ねじなし 104
適合可とう管 101

| 製品名 | 各部 | 材質・表面処理 | | |
|-------------|------|------------------|----|----------|
| 101-104 NUG | 本体 | ZDC2 電気亜鉛メッキ 1種B | | |
| | 止めビス | 5×7.5(4本) | | |
| | 日付 | 平成22年 9月24日 | 図番 | YZ-3162S |